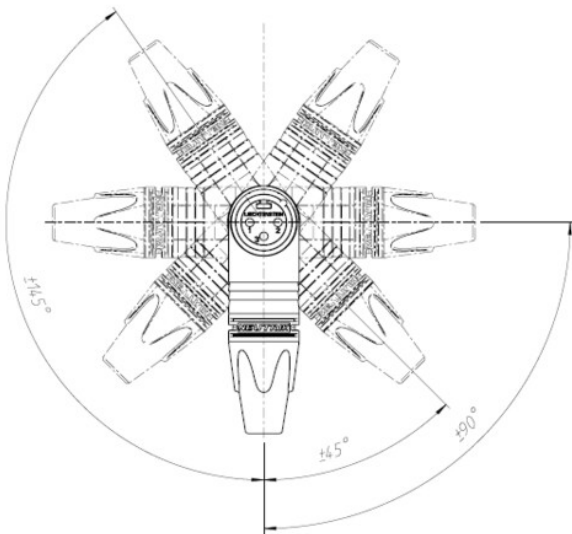




NC3MRX

3-poliger Winkelkabelstecker, vernickeltes Gehäuse, Silber beschichtete Kontakte

Die RX Serie ist die rechtwinklige Version der XX Kabelstecker Serie. Der Nachfolger der RC Serie bietet verschiedene neue Features, die den Stecker noch verlässlicher machen. Die Kabelstecker sind nun einfacher zu Montieren, die Kontakte sind noch robuster und auch die Kabelzugentlastung wurde verbessert.



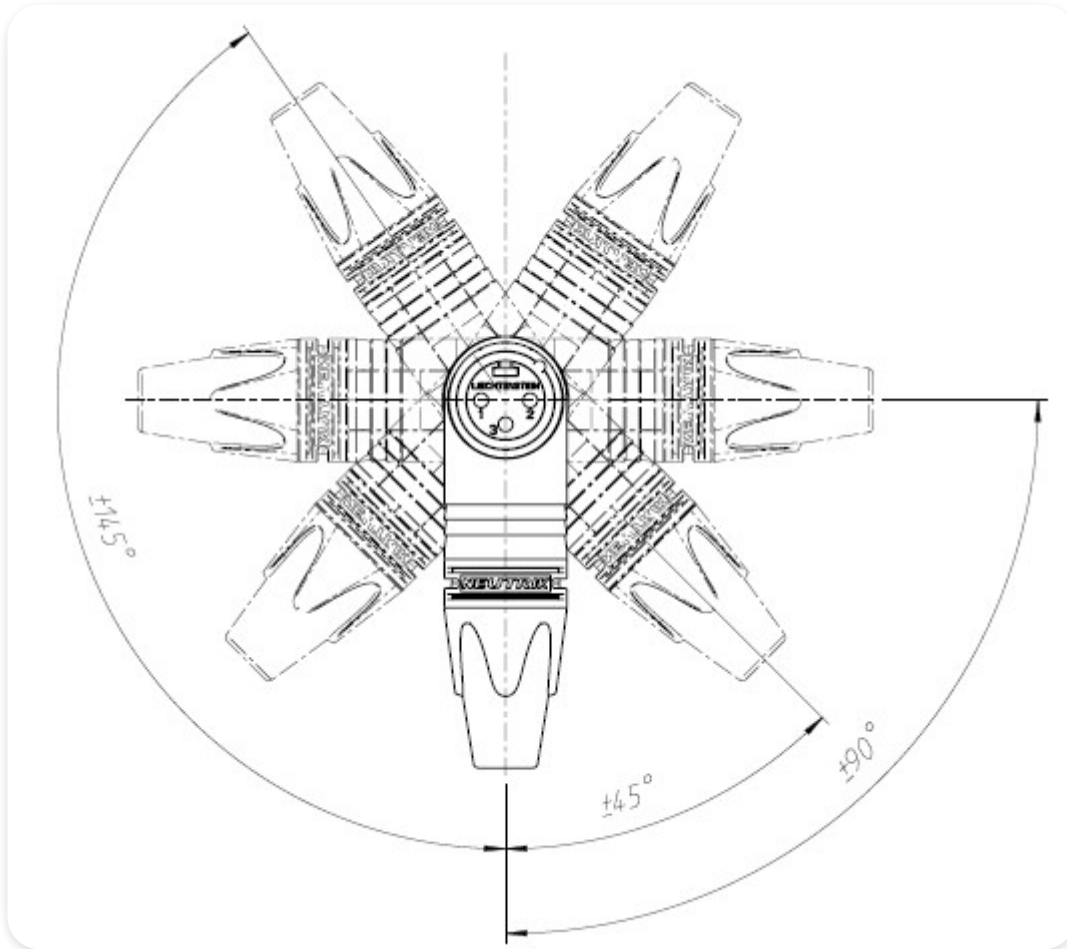
Features & Benefits

- ✓ Sehr schlanker rechtwinkliger Kabelstecker
- ✓ 7 wählbare Kabelauslasspositionen
- ✓ Male Stecker ohne "Verriegelungsfenster" für mehr Robustheit und verbesserte Haltbarkeit
- ✓ Verbesserte Spannzangen Zugentlastung hält noch höheren Zugkräften stand und vereinfacht die Montage
- ✓ Tülle mit Polyurethan Knickschutz
- ✓ Codierung und Markierung durch farbige Ringe und Knickschutztüllen möglich

- ✓ Schlankes und ergonomisches Design - hochwertig und handlich

Outlet Positions

Auslass-Positionen



Technische Informationen

Produkte	
Titel	NC3MRX
Verbindungstyp	XLR
Geschlecht	male

Elektrisch

Kapazität zwischen Kontakten	$\leq 4 \text{ pF}$
Durchgangswiderstand	$\leq 3 \text{ m}\Omega$
Durchschlagsfestigkeit	1,5 kVdc
Isolationswiderstand	$> 2 \text{ G}\Omega$ (initial)
Nennstrom pro Kontakt	16 A
Nennspannung	$< 50 \text{ V}$

Mechanische Daten

Kabeldurchmesser	3.5 - 8.0 mm
Einsteckkraft	$\leq 20 \text{ N}$
Aussteckkraft	$\leq 20 \text{ N}$
Lebensdauer	> 1000 mating cycles
Leiterquerschnitt	max. 2.5 mm ²
Leiterquerschnitt	max. 14 AWG
Anschlussart	Solder contacts
Verriegelung	Latch lock

Material	
Knickschutz	Polyurethan
Kontaktbeschichtung	2 µm Ag
Kontakte	Bronze (CuSn8)
Einsatz	Polyamide (PA66)
Verriegelungselement	Zinc diecast (ZnAl4Cu1)
Gehäuse	Zinc diecast (ZnAl4Cu1)
Gehäusebeschichtung	Nickel
Zugentlastung	Polyacetal (POM)

Umwelt	
Entflammbarkeit	UL 94 V-0
Normenkompatibilität	IEC 61076-2-103
Schutzklasse	IP 40
Lötbarkeit	Complies with IEC 68-2-20
Temperaturbereich	-30 °C to +80 °C